

機械式バケットだから、狭い現場でも支持力5倍の拡底杭施工が可能です。



SY工法

2倍拡底アースドリル工法

(財)日本建築センター評定番号
BCJ 評定 - FD 0345-05

SY工法協会会員

■ 植田基工株式会社

〒567-0066 大阪府茨木市下井町11-3
TEL.072-643-0471 FAX.072-643-9495

■ 株式会社三洋基礎

〒731-3272 広島県広島市安佐南区沼田町大字吉山10474-5
TEL.082-830-4848 FAX.082-830-4849

■ 創基工業株式会社

〒761-0122 香川県高松市牟礼町大町1194
TEL.087-845-1128 FAX.087-845-2184

■ 戸田建設株式会社

〒104-0032 東京都中央区八丁堀2-8-5
お客様センター ☎ 0120-805-106

■ 株式会社双葉資材

〒158-0094 東京都世田谷区玉川2-10-15
TEL.03-3707-3511 FAX.03-3707-6584

■ 豊栄産業株式会社

〒156-0043 東京都世田谷区松原1-56-23
TEL.03-3323-3121 FAX.03-3323-3944

SY工法協会

2倍拡底杭工法

SY工法

機械式バケットだから、
狭い現場でも
支持力5倍の拡底杭
施工が可能。

概要

SY工法は、拡底部径を軸部径の2倍以上拡大掘削（拡底部面積最大4.84倍）することにより大きな支持力を得ることが出来る新しい場所打ちコンクリート拡底杭工法です。



特徴

高効率

4.84倍の高支持力

拡底率を従来の3.2倍から最大4.84倍に拡大
経済的な設計に対応可能

高強度コンクリートに対応

コンクリートの設計基準強度45N/mm²まで対応可能
(構造体強度補正値 28S91は、0N/mm²とすることができる)

狭い現場でも対応

傾斜角16°の機械式機構により拡底バケットを小型化
小型掘削機にも対応可能

オールケーシングにも対応

全周回転掘削機と反力装置によって拡底部掘削が可能

信頼性

確実な施工管理

拡大翼制限ストッパーによる機械的な制限機能で確実に管理

確かな底ざらい能力

施工試験において底ざらい能力の高さを確認

専用スライム処理機

φ4100mmを超える拡底径にはパンタグラフ式の
専用スライム処理機を新開発

安全性

杭体安全性の確認

FEM解析や1/10モデル破壊実験により安全性を確認

施工安全性の確認

各種施工実験により施工安全性を確認

直杭・従来拡底杭・SY杭の比較 (一例：拡底径φ2300mmの場合)

	直杭	従来拡底杭	SY杭
軸部径	φ2200mm	φ1300mm	φ1000mm
コンクリート強度		18~32 N/mm ²	18~45 N/mm ²
最大傾斜角		12°	16°
最大拡底率		3.2	4.84
有効拡底径	φ2200mm	φ2200mm	φ2200mm
拡底径		φ2300mm	φ2300mm

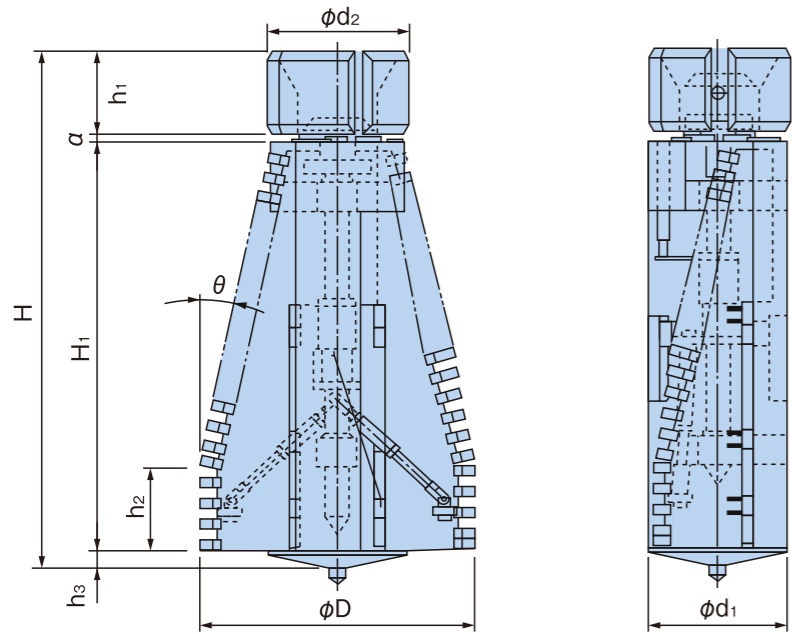
コンクリート量・掘削土量

約1/2~1/3に減少

約1/4~1/5に減少

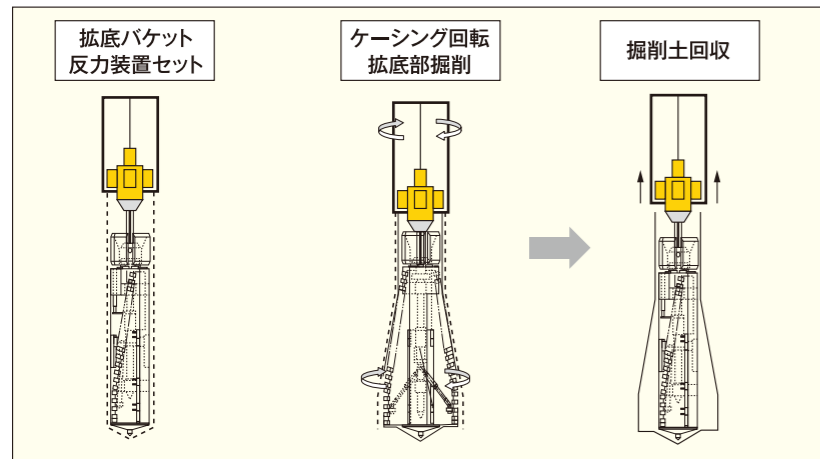
拡底バケットの寸法一覧

拡底バケットの形式	SY-0817	SY-0920	SY-1023	SY-1125	SY-1227	SY-1328	SY-1431	SY-1533	SY-1636	SY-1738	SY-1840	SY-1942	SY-2045	SY-2147	
バケット径	ϕd_1 (mm)	740	840	940	1,040	1,140	1,240	1,340	1,440	1,540	1,640	1,740	1,840	1,940	2,040
最小軸部径	ϕd_2 (mm)	800	900	1,000	1,100	1,200	1,300	1,400	1,500	1,600	1,700	1,800	1,900	2,000	2,100
最大拡底径	ϕD (mm)	1,700	2,000	2,300	2,500	2,700	2,800	3,100	3,300	3,600	3,800	4,000	4,200	4,500	4,700
全高さ	H (mm)	3,072	3,286	3,931	3,835	4,021	4,135	4,395	4,903	4,953	5,129	5,409	5,508	5,869	6,356
バケット高さ	H_1 (mm)	2,350	2,613	3,172	3,138	3,313	3,402	3,663	4,019	4,198	4,363	4,619	4,718	5,068	5,522
スタビライザー高	h_1 (mm)	500	500	500	500	500	500	500	500	500	500	500	500	500	500
スタビライザー取付高	a (mm)	113	50	124	50	50	69	50	194	50	50	68	50	50	62
立ち上がり部高さ	h_2 (mm)	500	500	500	500	500	500	500	500	500	500	500	500	500	500
最大傾斜角	θ (°)	16.00	16.00	16.00	16.00	16.00	16.00	16.00	16.00	16.00	16.00	16.00	16.00	16.00	16.00
底面部高さ	h_3 (mm)	109	123	135	147	158	164	182	190	205	216	222	240	251	272
最大拡底率		4.00	4.46	4.84	4.76	4.69	4.31	4.59	4.55	4.79	4.74	4.69	4.66	4.84	4.80
バケット重量	(kg)	2,000	2,750	3,000	3,850	4,500	4,850	5,600	6,900	8,050	8,800	8,800	9,700	10,800	13,000
収納スタンド重量	(kg)	900	900	1,000	850	900	950	1,000	1,100	1,150	1,300	1,500	1,800	2,200	2,500



オールケーシング工法

クローラ1台で場所打ちコンクリート拡底杭の施工が可能



拡底部掘削フロー図



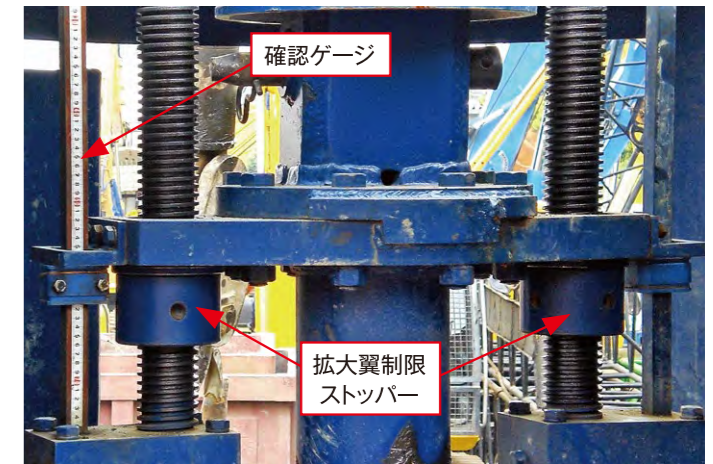
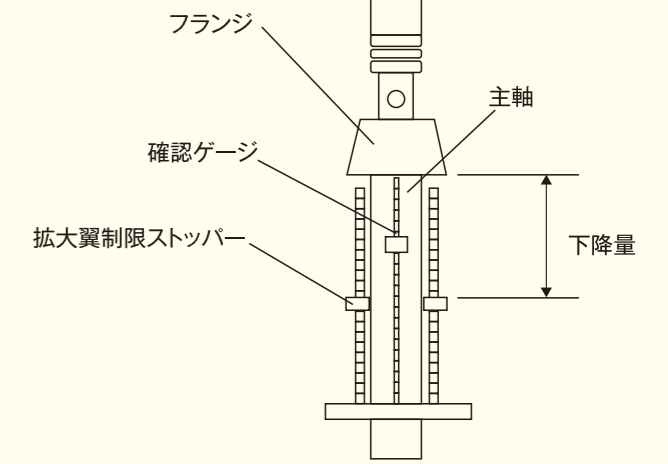
オールケーシング工法による拡底部掘削状況
SY-2147バケット(施工径φ2300-4700)

拡大翼制限ストッパーによる掘削

SY工法の拡底バケットは主軸の下降量で拡底幅が変化する機構になっており、主軸の下降位置を制限することにより拡底径を設定することができる。

- ① 適正取り込み量に基づき作られた拡大翼制限ストッパー管理表を使用し、制限ストッパーの位置を合わせる。
- ② 確認ゲージのセットを行う。
- ③ 拡底部掘削を行う。主軸が下降した分だけ拡大翼が開き拡底される。主軸の下降に伴い確認ゲージは主軸のフランジに当たり押し下げられる。
- ④ 1回目の拡底部掘削が終わり、バケットが引き上げられると主軸が上昇するが、確認ゲージはマグネットにより固定されている為、下降した位置に止まる。バケットが地上に上がった際に目視でゲージを確認し、1回目の拡底部掘削が確実にされていることを確認する。
- ⑤ 拡底部掘削を繰り返し行い確認ゲージが目標拡底径の位置まで下降した事を目視にて確認し、拡底部掘削を終了する。

拡大翼制限ストッパー詳細図



拡底検知システム

拡底量の検知はロータリーエンコーダにより、拡大翼開閉ロッドの変位量を測定し、拡底幅を求める。

- ① ロータリーエンコーダによりロッドの変位量を検知する。
- ② ロータリーエンコーダからの信号はパルス演算器に入力される。
- ③ 入力された信号はパルス演算器によって、デジタルカウントに変換されコンピュータによって処理される。
- ④ 拡底開始前に初期設定を行う事により、ロッドの変位量を算定する。
- ⑤ コンピュータで演算処理されたデータをもとに拡底バケットの開閉状況や掘削深度をディスプレイに表示する。



ディスプレイ画面

掘削深度及びバケットの現在深度・拡底状況・バケット取り込み量を画面に表示します。

拡底部のスライム除去

拡底バケットの良好なスライム処理能力と大口径拡底杭には専用スライムポンプを新開発。

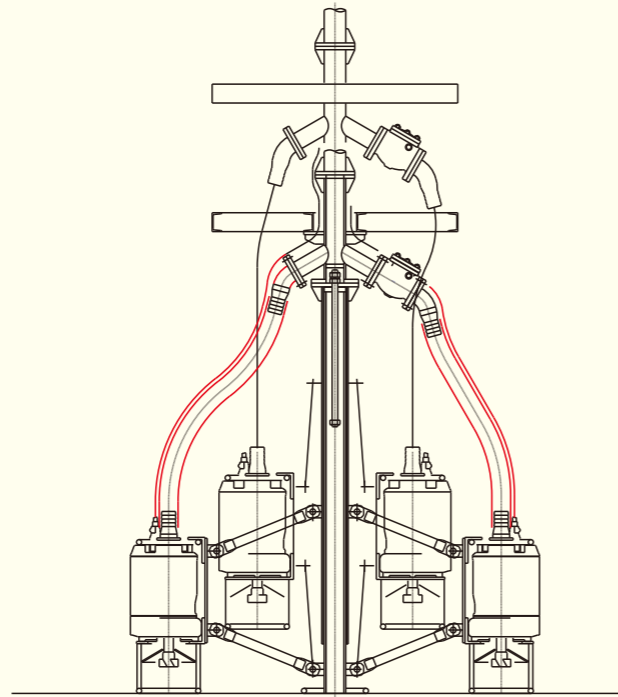
- 拡底バケットによる底ざらい、スライムの処理能力の高さを確認
- 杭体を掘り出し底部に付着したスライムの測定など、さまざまな試験において孔底のスライムを検証



底ざらい状況 (拡底径φ4,700)

- 従来の工法の拡底径を大幅に越える事によるリスクを軽減

専用スライム処理機模式図



底ざらい用スクレーパー取付状況

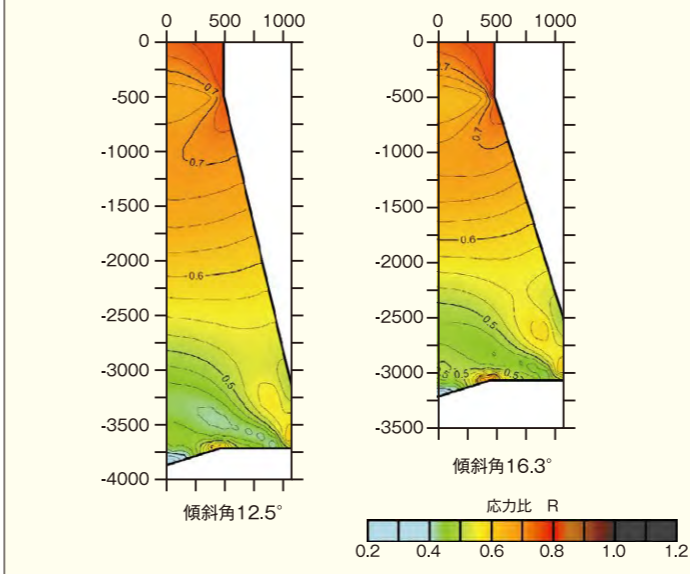


専用スライム処理機使用状況
(軸径φ2,100、拡底径φ4,700)

FEM解析の検証

- 杭体の安全性を数値解析により確認

解析結果 (応力比分布)



1/10モデルでの破壊実験

- 1/10モデルに於いて12°、16°、20°、24°それぞれの傾斜角で破壊実験
- その結果、どのモデルに於いても軸部にて圧縮破壊
- 杭の鉛直荷重に対する耐力は傾斜角12°~24°の範囲では軸部で決定する事を確認



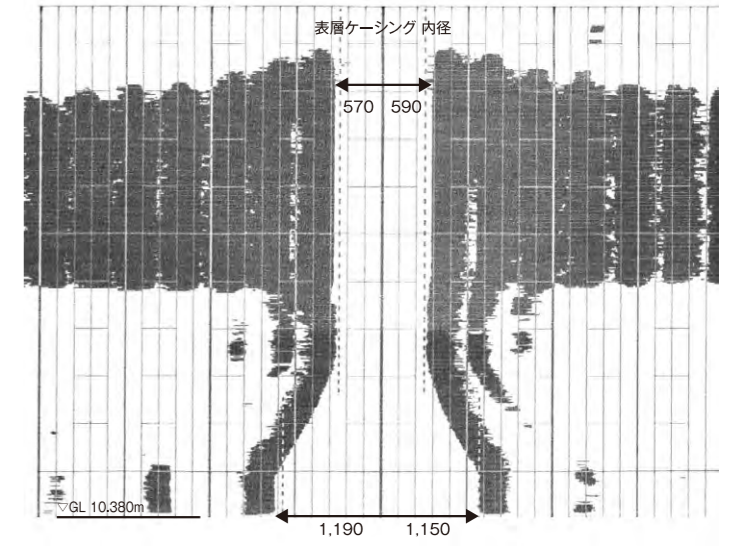
1/10モデル破壊実験供試体状況 (傾斜角24°)

傾斜角20°による拡底部掘削 (沖積層 N値10以下)

- SY工法最大傾斜角16°を超える20°での掘削試験により、確かな安全性を確認



傾斜角20°用に改造したバケット (SY-1023バケット)



超音波孔壁測定結果 (傾斜角20° 18時間経過後)



